

## SkyLine Chills

### Blastchiller-freezer 150-120 kg, 15x 2/1GN, CO<sub>2</sub>, remote

ARTIKEL \_\_\_\_\_

MODEL \_\_\_\_\_

NAAM \_\_\_\_\_

SIS \_\_\_\_\_

AIA \_\_\_\_\_



725166 (EBFA22LRECO)

BLASTCHILLER-FREEZER  
150-120 kg, 15x 2/1-40GN of  
16x 600x400 mm,  
touchpanel, koelmiddel CO<sub>2</sub>  
(R744), remote,  
400V-50/60-3N

### Omschrijving

#### Product Nr.

Blastchiller-blastfreezer voor SkyLine beladingwagen 15x 2/1-40GN of 16 bakkerijnorm 400x600 mm, standaard levering zonder beladingswagen. Remote uitvoering voor aansluiting op een extern aggregaat. Koelcapaciteit: 150 kg van 90°C naar +3°C in 1,5 uur. Vriescapaciteit: 120 kg van 90°C naar -18°C in 4 uur. Touchpanel bediening. OptiFlow lucht circulatie. Handmatig: zelf in te stellen koelwijze. Automatisch: selecteer uit 10 voedsel soorten met 100+ voor-ingestelde varianten. Geprogrammeerd: programmeerbaar met 1000 programma's, voor 16 stappen. Blastchilling (-41/+10°C) met automatische overgang naar de bewaartemperatuur op +3°C. Blastfreezing (-41/+10°C) met automatische overgang naar de bewaartemperatuur op -22°C. Softchilling (losse producten, 0°C), hardchilling (massieve producten, -20°C), shockfreezing (-41°C). Cruise Cycle, waarbij automatisch de juiste instellingen gekozen worden. Turbo cooling: continu programma. Speciale programma's: chill sous-vide, snel ontdooien, schepijs programma, sushi & sashimi. Kerntemperatuurmeter met 3 voelers in de insteek pen. Multitimer, instelling tot 20 koeltijden. Uitgestelde starttijd. USB poort voor uitwisseling van programma's en HACCP. Vervaardigd van roestvrijstaal 1.4301 (AISI304), geïsoleerd met 85 mm polyurethaan met cyclopentaan gasinjectie. Inwendig ronde hoeken, vlakke bodemplaat, stootrails. Handmatige of automatische ontdooiing. Koelmiddel CO<sub>2</sub> (R744), inclusief magneetventiel. Rechts draaiende deur met randverwarming. Deurgreep met noodopener.

#### Goedkeuring

### Uitvoering

- Blastchilling cyclus: 150 kg van 90°C naar +3°C in minder dan 1,5 uur.
- X-Freeze cyclus (+10°C tot -41°C), perfect voor blastfreezing van alle soorten producten (rauw, half gaar of volledig gaar).
- Lite-Hot cyclus (+40°C tot -18°C), perfect voor bereiding met lage verwarming.
- Turbo koeling: non-stop koelen op een voor-ingestelde temperatuur; perfect voor een continu proces.
- Automatische koeling met 10 voedselgroepen (vlees, gevogelte, vis, sauzen en soepen, groenten, pasta/rijst, brood, hartig en zoet gebak, nagerecht, snel koelen van dranken) met meer dan 100 voorgeprogrammeerde varianten. Dankzij de automatische herkenningfase optimaliseert de blastchiller het koelproces overeenkomstig de grootte, de hoeveelheid en het soort voedsel om tot het gewenste resultaat te komen. Realtime overzicht van de koelparameters. Mogelijkheid tot aanpassing en opslag tot 70 varianten per voedselgroep.
- Cycli +:
  - Cruise cycle (patent EP1716769B1 en gerelateerd): de blastchiller stelt automatisch de parameters in voor de meest optimale cyclus (werking is met kerntemperatuurmeter)
  - Snel ontdooien van bevroren producten
  - Sushi&Sashimi (anisakis-vrij product)
  - Chill Sous-vide
  - Schepijs
- Geprogrammeerde koeling: tot 1000 recepten kunnen opgeslagen worden in het geheugen van de blastchiller, zodat iedere keer opnieuw exact hetzelfde koelproces gebruikt wordt. De recepten kunnen ingedeeld worden in 16 verschillende categorieën, voor een georganiseerde indeling. Koeling tot 16-stappen is mogelijk.
- MultiTimer functie voor instelling tot 20 verschillende koeltijden voor diverse producten die gelijktijdig in de blastchiller zijn, voor verhoogde flexibiliteit en excellente resultaten. Tot 200 MultiTimer programma's kunnen opgeslagen worden.
- 3-punts multisensor kerntemperatuurmeter voor hoge precisie en voedselveiligheid.
- 6-punts multisensor kerntemperatuurmeter voor maximale precisie en voedselveiligheid (optionele accessoires).
- Een cyclus met de kerntemperatuurmeter maakt gebruik van ARTE 2.0 (Algorithm for Remaining Time Estimation - patent US7971450B2 en gerelateerd) voor aanduiding van de resterende programmatijd en een makkelijke planning van de werkzaamheden.
- Automatisch en handmatig ontdooien en drogen.

- De werking is gegarandeerd tot 43°C omgevingstemperatuur (klimaatklasse 5).
- OptiFlow lucht distributie systeem voor een maximaal resultaat bij koelen/verwarmen voor egaliteit en temperatuur controle dankzij het speciale ontwerp van de kamer.
- [NOT TRANSLATED]
- [NOT TRANSLATED]

## Constructie

- Remote uitvoering voor aansluiting op een extern aggregaat (optionele accessoire).
- Magneetventiel voor automatische regeling van de gasdruk in het thermodynamische circuit.
- De belangrijkste onderdelen zijn van roestvrijstaal 1.4301 (AISI304).
- Verdampers met roestwerende bescherming.
- Motor en ventilator zijn IP23 waterdicht beschermd.
- Naadloze hygiënische binnenruimte met rondom afgeronde hoeken voor eenvoudig schoonmaken.
- Uitneembare magnetische deurrubbers met hygiënisch ontwerp.
- De ventilator is gemonteerd op een scharnierend paneel voor makkelijk bereik van de verdampers voor reiniging.
- Automatische randverwarming van de deur.

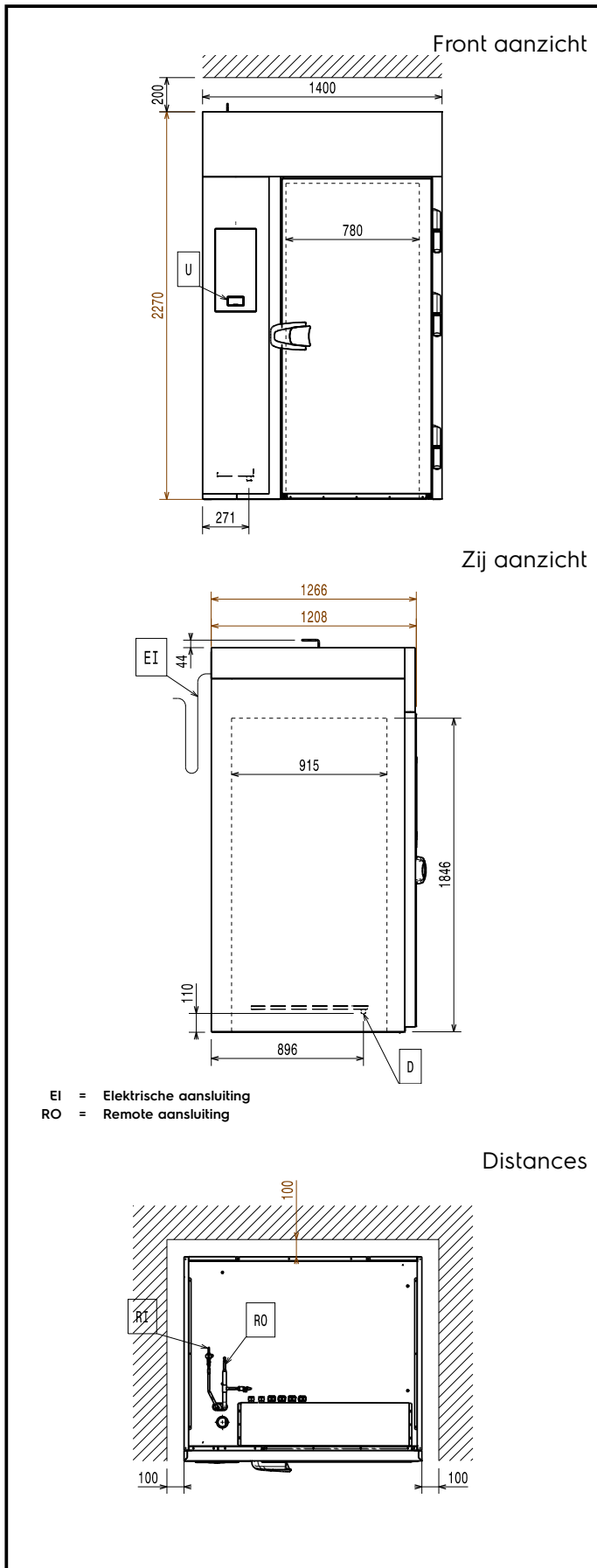
## TIT\_UI Data Management

- Hoog resolutie touchpanel (instelbaar in meer dan 30 talen), kleurenblind vriendelijk.
- Met SkyDuo zijn de oven en de blastchiller-freezer met elkaar verbonden en kunnen communiceren om de gebruiker door het cook & chill proces te leiden voor optimalisatie van tijd en efficiëntie (SkyDuo is leverbaar als optionele accessoire).
- Foto's kunnen ingevoerd worden voor volledig maatwerk van de cycli.
- Make-it-Mine functie voor volledige personalisatie en beveiliging van persoonlijke instellingen.
- SkyHub laat de gebruiker op de homepage zijn favoriete functies indelen voor directe toegang.
- MyPlanner werkt als een agenda zodat de gebruiker zijn dagelijkse bezigheden kan indelen en ontvangt dan gepersonaliseerde alarmeringen voor iedere taak.
- USB poort voor het downloaden van HACCP gegevens, algemene koelprogramma's en configuraties.
- Voorbereid voor connectiviteit voor realtime toegang tot aangesloten apparaten voor HACCP monitoring op afstand (optionele accessoire noodzakelijk).
- Materiaal voor training en begeleiding zijn makkelijk toegankelijk door het scannen van QR codes met mobiele apparaten.
- Automatische verbruikswaardes aan het einde van de cyclus.

## Duurzaamheid



- Bewaar temperatuur van +3°C voor koelen en -22°C voor vriezen, automatisch geactiveerd aan het eind van elke cyclus, voor energie besparing en het vasthouden van de eind temperatuur (handmatige activatie is ook mogelijk).
- Persoonsgericht ontwerp met 4-sterren certificatie voor ergonomie en gebruiksvriendelijkheid.



### Elektra

<b>Voltage</b>	725166 (EBFA22LRECO)	380-415 V/3N ph/50/60 Hz
<b>Elektrisch max. vermogen</b>		6.4 kW
<b>Vermogen verwarming</b>		6.4 kW
<b>Aansluiting vereist via een werkschakelaar of een wandcontactdoos met stekker.</b>		
<b>Elektrisch vermogen en vermogen verwarming zijn noodzakelijk voor de installatie.</b>		

### Water

<b>Afvoer aansluiting</b>	3/4"
---------------------------	------

### Opstelling

<b>Vrije ruimte rondom de blastchiller</b>	5 cm aan de zijkanten en de achterzijde
<b>Zie de handleiding voor gedetailleerde informatie over de opstelling en aansluiting van de blastchiller.</b>	

### Capaciteit

<b>Aantal Gastronorm bakken</b>	15x 2/1-40 GN
<b>Aantal Bakkerijnorm platen</b>	16x 400x600 mm
<b>De standaard levering is zonder beladingwagens, deze zijn optioneel leverbaar.</b>	
<b>De blastchiller-freezer 150-120 kg is geschikt voor beladingwagens van de SkyLine 20x 2/1 GN oven of een standaard 15x 2/1 GN regaalwagen.</b>	
<b>Aantal en type roosters</b>	20 (GN 2/1; 600x400)
<b>Aantal en type bassins</b>	30 (360x250x80h)

### Algemene gegevens

<b>Draairichting deur</b>	Rechts draaiend
<b>Externe afmetingen, lengte</b>	1400 mm
<b>Externe afmetingen, breedte</b>	1266 mm
<b>Externe afmetingen, diepte met geopende deur</b>	2156 mm
<b>Externe afmetingen, hoogte</b>	2270 mm
<b>Interne afmetingen, lengte</b>	
<b>Interne afmetingen, breedte</b>	
<b>Interne afmetingen, hoogte</b>	
<b>Gewicht, netto</b>	180 kg
<b>Isolatie dikte</b>	85 mm
<b>Waterdichtheid index</b>	IPX4

### Overige gegevens

**Extern koelaggregaat noodzakelijk.**

<b>[NOT TRANSLATED]</b>	R744
<b>Aanbevolen koelvermogen*</b>	8070 W
<b>Bij verdampings temperatuur</b>	-20 °C
<b>Bij condensatie temperatuur</b>	40 °C
<b>Max. omgevings temperatuur</b>	30 °C
<b>Remote afvoer aansluiting</b>	12 mm
<b>Remote toevoer aansluiting</b>	22 mm

**\*Let op: Het koelvermogen is berekend met een afstand tussen aggregaat en blastchiller van 20 m rechte leidingen, zonder bochten.**

### ISO certificaat

<b>ISO standaard</b>	ISO 9001; ISO 14001; ISO 45001; ISO 50001
----------------------	---

**Duurzaamheid**

Amperage	13.5 Amps
Koelmiddel	CO2 (R744)
GWP index	1
Klimaat klasse	5

**Meegeleverde accessoires**

- 1 stuks 3-SENSOR KERNTEMPERATUURMETER voor SkyChill blastchiller-freezer PNC 880582

**Optionele accessoires**

- 2 ROOSTERS, bakkerijnorm 400x600 mm, roestvrijstaal AISI304 PNC 880294
- 6-SENSOR KERNTEMPERATUURMETER voor SkyChill blastchiller-freezer PNC 880566
- 3 STUKS 1-SENSOR KERNTEMPERATUUR VOELERS voor SkyChill blastchiller-freezer PNC 880567
- 3-SENSOR KERNTEMPERATUURMETER voor SkyChill blastchiller-freezer PNC 880582
- INRIJREK 20x 2/1GN, voor blastchiller-freezer 200-170 kg, 1630 liter inrij koelkasten PNC 881449
- 2 ROOSTERS 1/1GN, roestvrijstaal AISI304 PNC 922017
- ROOSTER 1/1GN, roestvrijstaal AISI304 PNC 922062
- ROOSTER 2/1GN, roestvrijstaal AISI304, opstaande beugels aan 2 korte en 1 lange zijde PNC 922076
- 2 ROOSTERS 2/1GN, roestvrijstaal AISI304, opstaande beugels aan 2 korte en 1 lange zijde PNC 922175
- ROOSTER, bakkerijnorm 400x600 mm, roestvrijstaal AISI304 PNC 922264
- CONNECTIVITY HUB (Sim) Router Ethernet, Wifi en 4G (EU) PNC 922399
- CONNECTIVITY HUB, Lan (Router) Ethernet en Wifi PNC 922412
- BELADINGWAGEN voor 15x 2/1-65GN, 84 mm geleiderafstand, inrijdbaar voor SkyLine oven 20x 2/1GN en SkyChill blastchiller 200-170 kg PNC 922686
- BRAADSPIT voor LAM of SPEENVARKEN (tot 30 kg), voor SkyLine 20x 2/1GN oven PNC 922711
- HOUDER VOOR KERNTEMPERATUURMETER IN VLOEISTOF PNC 922714
- BELADINGWAGEN voor 20x 2/1-40GN, 63 mm geleiderafstand, voor SkyLine oven 20x 2/1GN en SkyChill blastchiller 200-170 kg PNC 922757
- BELADINGWAGEN voor 16x 2/1-40GN, 80 mm geleiderafstand, voor SkyLine oven 20x 2/1GN en SkyChill blastchiller 200-170 kg PNC 922758
- BANQUET BELADINGWAGEN voor 92 borden Ø310 mm, 85 mm ringafstand, voor SkyLine oven 20x 2/1GN en SkyChill blastchiller 200-170 kg PNC 922760
- BELADINGWAGEN voor 16x BAKKERIJNORM 400x600 mm, 80 mm geleiderafstand, voor SkyLine oven 20x 2/1GN en SkyChill blastchiller 200-170 kg PNC 922762
- BANQUET BELADINGWAGEN voor 116 borden Ø310 mm, 66 mm ringafstand, voor SkyLine oven 20x 2/1GN en SkyChill blastchiller 200-170 kg PNC 922764